

神奈川県実業団選手権大会ダブルス

平成30年5月20日 三菱電機鎌倉体育館

男子ダブルス Aブロック	安田 西川	宮川 飛鳥 一瀬 雄太	坂本 達哉 中島 祐輝	本島 祐輝	加藤 直人 平澤 直樹	藤澤 直樹	勝敗	順位
安田 峻 西川 拓弥 (KOMATSU)	○	○	○	○	M 3-0 G 6-1 P 148-84			1
宮川 飛鳥 一瀬 雄太 (いすゞ自動車)	x-		x-	x-	M 0-3 G 0-6 P 0-126			4
坂本 達哉 中島 祐輝 (東芝)	x	○			M 2-1 G 5-3 P 143-120			2
加藤 直人 平澤 直樹 (JFE京浜)	x	○	x		M 1-2 G 3-4 P 135-96			3

男子ダブルス Bブロック	長谷川 悠滋 辺土名 宙	岩脇 敬太 遠藤 翔也	川之上 史篤 日高 凌	関塚 和章 本 悠	勝敗	順位
長谷川 悠滋 辺土名 宙 (いすゞ自動車)		○	○	○	M 3-0 G 6-0 P 126-78	1
岩脇 敬太 遠藤 翔也 (横浜市役所)	x		x	x	M 1-2 G 3-5 P 125-163	3
川之上 史篤 日高 凌 (三菱電機鎌倉)	x	x		○	M 1-2 G 3-4 P 130-132	2
関塚 和章 本 悠 (NTT通研)	x	x	x		M 1-2 G 2-5 P 134-142	4

男子ダブルス Cブロック	鈴木 勝博 加藤 文教	木藤 哲	田辺 哲 折笠 政明	富田 信一 須田 裕夢	田 須田 裕夢	勝敗	順位
鈴木 勝博 加藤 文教 (三菱重工相模原)		x	○	○	M 1-1 G 3-3 P 115-108		2
田辺 哲 折笠 政明 (NISSAN)	○			○	M 2-0 G 4-1 P 103-89		1
富田 信一 須田 裕夢 (東芝)	x	x			M 0-2 G 1-4 P 79-100		3

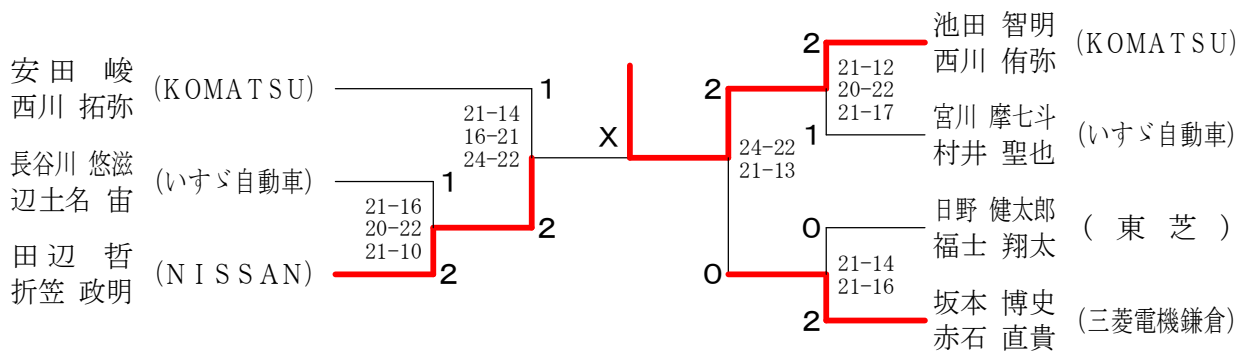
男子ダブルス Dブロック	池田 智明 西川 侑弥	池田 智明 西川 侑弥	秋山 祥範 片倉 勇人	北原 雅之 三津山 玲司	勝敗	順位
池田 智明 西川 侑弥 (KOMATSU)		○	○	○	M 2-0 G 4-0 P 84-35	1
秋山 祥範 片倉 勇人 (東芝)	x	x		x	M 0-2 G 0-4 P 39-84	3
北原 雅之 三津山 玲司 (JFE京浜)	x	○			M 1-1 G 2-2 P 66-70	2

男子ダブルス Eブロック	濱路 圭 馬立 健	宮川 摩七斗 村井 聖也	矢野 晃輔 緒方 悠斗	勝敗	順位
濱路 圭 馬立 健 (横浜市役所)		x	○	M 1-1 G 3-2 P 88-91	2
宮川 摩七斗 村井 聖也 (いすゞ自動車)	○		○	M 2-0 G 4-1 P 100-75	1
矢野 晃輔 緒方 悠斗 (三菱ふそう)	x	x		M 0-2 G 0-4 P 62-84	3

男子ダブルス Fブロック	日野 健太郎 福士 翔太	金床 祐輔 前田 智裕	村崎 誠 小島 誠也	勝敗	順位
日野 健太郎 福士 翔太 (東芝)		○	○	M 2-0 G 4-2 P 122-110	1
金床 祐輔 前田 智裕 (横浜市役所)	x		○	M 1-1 G 3-2 P 99-92	2
村崎 誠 小島 誠也 (NTT通研)	x	x		M 0-2 G 1-4 P 84-103	3

男子ダブルス Gブロック	坂本 博史 赤石 直貴	長澤 孝司 宮川 透	古田 望 石井 健士郎	勝敗	順位
坂本 博史 赤石 直貴 (三菱電機鎌倉)		○	○	M 2-0 G 4-0 P 84-34	1
長澤 孝司 宮川 透 (いすゞ自動車)	x		○	M 1-1 G 2-2 P 57-73	2
古田 望 石井 健士郎 (東芝)	x	x		M 0-2 G 0-4 P 50-84	3

男子ダブルス 決勝トーナメント



女子ダブルス	後藤 藤山	木幡 高野	石井 江端	勝敗	順位
後藤 みどり (横浜市役所) 脇山 真央	○	×	○	M 1-1 G 2-2 P 76-81	2
木幡 有希 (横浜市役所) 高野 静香	○	○	○	M 2-0 G 4-0 P 87-47	1
石井 和代 (防衛省横須賀) 江端 芝樹子 (JVCケンウッド)	×	×	×	M 0-2 G 0-4 P 49-84	3

k j b fダブルス Aブロック	原 田	井 口	中 本	前 田	勝敗	順位
原 田 忍 (東芝) 渡部 覚	○	○	○	○	M 3-0 G 6-0 P 126-76	1
井口 宗久 (千代田化工建設) 檜垣 誠	×	×	×	○	M 1-2 G 3-5 P 136-154	3
中本 繁一 (横浜市消防局) 大須賀 弘行 (三菱電機鎌倉)	×	○	○	○	M 2-1 G 4-4 P 140-128	2
前田 雄介 (KOMATSU) 伊藤 直貴	×	×	×	○	M 0-3 G 2-6 P 123-167	4

k j b fダブルス Bブロック	山 本	上 田	北 川	勝敗	順位
山本 均 (NISSAN) 柳谷 論 (東芝)	×	×	×	M 0-2 G 0-4 P 63-84	3
上田 達矢 (JFE京浜) 片桐 涼太	○	○	○	M 2-0 G 4-0 P 84-64	1
北川 和重 (NTT通研) 荒武 淳	○	×	○	M 1-1 G 2-2 P 71-70	2

k j b fダブルス Cブロック	品 川	金 田	高 橋	勝敗	順位
品川 幹 (IHI横浜) 堀越 良一	○	○	×	M 1-1 G 2-2 P 84-85	2
金田 晃英 (東芝) 越崎 健司	×	×	×	M 0-2 G 0-4 P 68-89	3
高橋 光一 (KOMATSU) 内田 和博	○	○	○	M 2-0 G 4-0 P 84-62	1

k j b f ダブルス 決勝トーナメント

