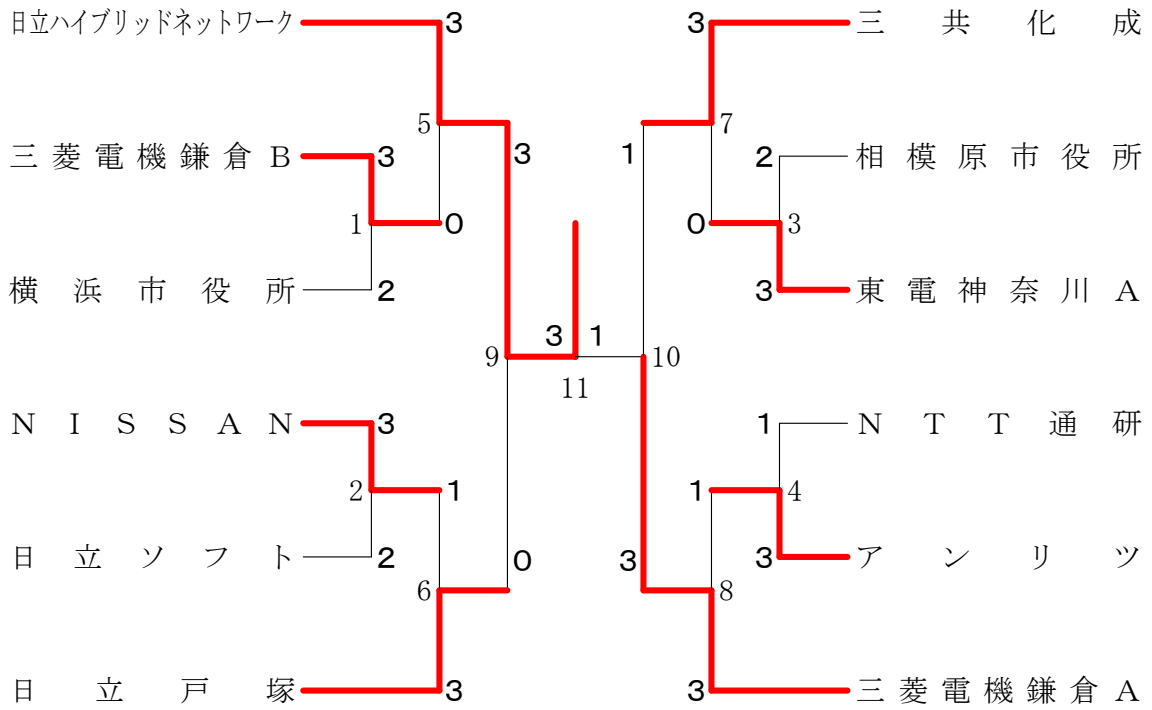


男子団体1部



<p>試合番号 1 三菱電機鎌倉B 3 - 2 横浜市役所</p> <p>金澤 健 $2 \begin{pmatrix} 15-6 \\ 11-15 \\ 15-5 \end{pmatrix} 1$ 濱路 圭 角津 真志 $2 \begin{pmatrix} 15-5 \\ 11-15 \\ 15-11 \end{pmatrix} 1$ 高山 英幸</p> <p>片山 敏 $2 \begin{pmatrix} 15-5 \\ 11-15 \\ 15-11 \end{pmatrix} 1$ 国枝 英樹 古内 浩二 $2 \begin{pmatrix} 15-5 \\ 11-15 \\ 15-11 \end{pmatrix} 1$ 久保 智</p> <p>金澤 健 $0 \begin{pmatrix} 4-15 \\ 2-15 \end{pmatrix} 2$ 斉藤 裕史</p> <p>角津 真志 $0 \begin{pmatrix} 8-15 \\ 2-15 \end{pmatrix} 2$ 濱路 圭</p> <p>古内 浩二 $2 \begin{pmatrix} 15-3 \\ 15-0 \end{pmatrix} 0$ 久保 智</p>	<p>試合番号 2 NISSAN 3 - 2 日立ソフト</p> <p>田辺 哲 $2 \begin{pmatrix} 15-10 \\ 15-4 \end{pmatrix} 0$ 藤井 悟 鈴木 泰博 $2 \begin{pmatrix} 15-10 \\ 15-4 \end{pmatrix} 0$ 真置 敏昭</p> <p>松成 訓明 $2 \begin{pmatrix} 15-7 \\ 15-6 \end{pmatrix} 0$ 往岸 伸和 小林 将徳 $2 \begin{pmatrix} 15-7 \\ 15-6 \end{pmatrix} 0$ 小川 晃弘</p> <p>鈴木 泰博 $1 \begin{pmatrix} 17-15 \\ 14-17 \\ 9-15 \end{pmatrix} 2$ 藤井 悟</p> <p>小林 将徳 $0 \begin{pmatrix} 11-15 \\ 2-15 \end{pmatrix} 2$ 真置 敏昭</p> <p>田辺 哲 $2 \begin{pmatrix} 15-0 \\ 15-0 \end{pmatrix} 0$ 小川 晃弘</p>	<p>試合番号 3 東電神奈川A 3 - 2 相模原市役所</p> <p>鈴木 辰宏 $1 \begin{pmatrix} 6-15 \\ 15-8 \\ 13-15 \end{pmatrix} 2$ 大友 祐一 津滝 修司 $1 \begin{pmatrix} 6-15 \\ 15-8 \\ 13-15 \end{pmatrix} 2$ 高野 靖彦</p> <p>平尾 和之 $2 \begin{pmatrix} 15-5 \\ 15-10 \end{pmatrix} 0$ 六反 正和 石井 仁武 $2 \begin{pmatrix} 15-5 \\ 15-10 \end{pmatrix} 0$ 上田 一哉</p> <p>小林 亮介 $2 \begin{pmatrix} 15-5 \\ 15-13 \end{pmatrix} 0$ 高野 靖彦</p> <p>津滝 修司 $1 \begin{pmatrix} 12-15 \\ 15-8 \\ 10-15 \end{pmatrix} 2$ 大友 祐一</p> <p>五十嵐 功 $2 \begin{pmatrix} 13-15 \\ 15-3 \\ 15-6 \end{pmatrix} 1$ 六反 正和</p>
<p>試合番号 4 アンリツ 3 - 1 NTT通研</p> <p>松岡 利幸 $2 \begin{pmatrix} 15-8 \\ 15-9 \end{pmatrix} 0$ 草場 律 民部田 善裕 $2 \begin{pmatrix} 15-8 \\ 15-9 \end{pmatrix} 0$ 荒武 淳</p> <p>丸尾 友彦 $2 \begin{pmatrix} 15-0 \\ 15-8 \end{pmatrix} 0$ 伊東 雅之 浜田 宏一 $2 \begin{pmatrix} 15-0 \\ 15-8 \end{pmatrix} 0$ 徳田 浩一</p> <p>蒔田 清光 $0 \begin{pmatrix} 7-15 \\ 9-15 \end{pmatrix} 2$ 荒武 淳</p> <p>松岡 利幸 $2 \begin{pmatrix} 15-8 \\ 15-7 \end{pmatrix} 0$ 草場 律</p> <p>民部田 善裕 $\left(\right)$ 徳田 浩一</p>	<p>試合番号 5 日立ソフト 3 - 0 三菱電機鎌倉B</p> <p>舘田 真哉 $2 \begin{pmatrix} 15-6 \\ 15-2 \end{pmatrix} 0$ 金澤 健 山下 洋平 $2 \begin{pmatrix} 15-6 \\ 15-2 \end{pmatrix} 0$ 角津 真志</p> <p>高橋 真 $2 \begin{pmatrix} 15-3 \\ 15-7 \end{pmatrix} 0$ 片山 敏 金田 真一 $2 \begin{pmatrix} 15-3 \\ 15-7 \end{pmatrix} 0$ 古内 浩二</p> <p>松下 文雄 $2 \begin{pmatrix} 15-7 \\ 15-3 \end{pmatrix} 0$ 角津 真志</p> <p>舘田 真哉 $\left(\right)$ 古内 浩二</p> <p>山下 洋平 $\left(\right)$ 金澤 健</p>	<p>試合番号 6 日立戸塚 3 - 1 NISSAN</p> <p>馬場 哲也 $1 \begin{pmatrix} 15-10 \\ 3-15 \\ 4-15 \end{pmatrix} 2$ 田辺 哲 佐藤 学 $1 \begin{pmatrix} 15-10 \\ 3-15 \\ 4-15 \end{pmatrix} 2$ 鈴木 泰博</p> <p>半田 賢二 $2 \begin{pmatrix} 15-11 \\ 13-15 \\ 17-15 \end{pmatrix} 1$ 松成 訓明 小野 覚史 $2 \begin{pmatrix} 15-11 \\ 13-15 \\ 17-15 \end{pmatrix} 1$ 小林 将徳</p> <p>加藤 一音 $2 \begin{pmatrix} 8-15 \\ 15-4 \\ 15-12 \end{pmatrix} 1$ 田辺 哲</p> <p>半田 賢二 $2 \begin{pmatrix} 15-4 \\ 15-4 \end{pmatrix} 0$ 小林 将徳</p> <p>佐藤 学 $\left(\right)$ 鈴木 泰博</p>
<p>試合番号 7 三共化成 3 - 0 東電神奈川A</p> <p>江崎 清 $2 \begin{pmatrix} 17-15 \\ 15-8 \end{pmatrix} 0$ 鈴木 辰宏 照屋 雄太郎 $2 \begin{pmatrix} 17-15 \\ 15-8 \end{pmatrix} 0$ 小林 亮介</p> <p>亀谷 幸男 $2 \begin{pmatrix} 15-5 \\ 15-1 \end{pmatrix} 0$ 津滝 修司 二挺木 紀彦 $2 \begin{pmatrix} 15-5 \\ 15-1 \end{pmatrix} 0$ 平尾 和之</p> <p>照屋 雄太郎 $2 \begin{pmatrix} 15-0 \\ 15-0 \end{pmatrix} 0$ 石井 仁武</p> <p>亀谷 幸男 $\left(\right)$ 小林 亮介</p> <p>江崎 清 $\left(\right)$ 津滝 修司</p>	<p>試合番号 8 三菱電機鎌倉A 3 - 1 アンリツ</p> <p>白垣 賢一 $2 \begin{pmatrix} 15-3 \\ 15-2 \end{pmatrix} 0$ 民部田 善裕 戸倉 正行 $2 \begin{pmatrix} 15-3 \\ 15-2 \end{pmatrix} 0$ 松岡 利幸</p> <p>井原 伸行 $2 \begin{pmatrix} 15-2 \\ 15-1 \end{pmatrix} 0$ 浜田 宏一 長嶋 勉 $2 \begin{pmatrix} 15-2 \\ 15-1 \end{pmatrix} 0$ 丸尾 友彦</p> <p>小間 俊明 $0 \begin{pmatrix} 7-15 \\ 0-15 \end{pmatrix} 2$ 松岡 利幸</p> <p>白垣 賢一 $2 \begin{pmatrix} 15-3 \\ 15-3 \end{pmatrix} 0$ 蒔田 清光</p> <p>戸倉 正行 $\left(\right)$ 民部田 善裕</p>	<p>試合番号 9 日立ソフト 3 - 0 日立戸塚</p> <p>舘田 真哉 $2 \begin{pmatrix} 15-2 \\ 15-4 \end{pmatrix} 0$ 半田 賢二 山下 洋平 $2 \begin{pmatrix} 15-2 \\ 15-4 \end{pmatrix} 0$ 小野 覚史</p> <p>高橋 真 $2 \begin{pmatrix} 15-5 \\ 15-5 \end{pmatrix} 0$ 馬場 哲也 金田 真一 $2 \begin{pmatrix} 15-5 \\ 15-5 \end{pmatrix} 0$ 加藤 一音</p> <p>松下 文雄 $2 \begin{pmatrix} 15-6 \\ 15-10 \end{pmatrix} 0$ 佐藤 学</p> <p>舘田 真哉 $\left(\right)$ 半田 賢二</p> <p>山下 洋平 $\left(\right)$ 加藤 一音</p>
<p>試合番号 10 三菱電機鎌倉A 3 - 1 三共化成</p> <p>白垣 賢一 $2 \begin{pmatrix} 15-10 \\ 6-15 \\ 15-10 \end{pmatrix} 1$ 照屋 雄太郎 小間 俊明 $2 \begin{pmatrix} 15-10 \\ 6-15 \\ 15-10 \end{pmatrix} 1$ 亀谷 幸男</p> <p>井原 伸行 $2 \begin{pmatrix} 15-1 \\ 15-8 \end{pmatrix} 0$ 二挺木 紀彦 長嶋 勉 $2 \begin{pmatrix} 15-1 \\ 15-8 \end{pmatrix} 0$ 江崎 清</p> <p>戸倉 正行 $0 \begin{pmatrix} 4-15 \\ 9-15 \end{pmatrix} 2$ 亀谷 幸男</p> <p>白垣 賢一 $2 \begin{pmatrix} 15-5 \\ 15-1 \end{pmatrix} 0$ 江崎 清</p> <p>長嶋 勉 $\left(\right)$ 照屋 雄太郎</p>	<p>試合番号 11 日立ソフト 3 - 1 三菱電機鎌倉A</p> <p>舘田 真哉 $2 \begin{pmatrix} 15-7 \\ 15-8 \end{pmatrix} 0$ 白垣 賢一 山下 洋平 $2 \begin{pmatrix} 15-7 \\ 15-8 \end{pmatrix} 0$ 戸倉 正行</p> <p>金田 真一 $0 \begin{pmatrix} 13-15 \\ 5-15 \end{pmatrix} 2$ 井原 伸行 馬木 智一 $0 \begin{pmatrix} 13-15 \\ 5-15 \end{pmatrix} 2$ 長嶋 勉</p> <p>松下 文雄 $2 \begin{pmatrix} 15-7 \\ 15-11 \end{pmatrix} 0$ 戸倉 正行</p> <p>山下 洋平 $2 \begin{pmatrix} 15-0 \\ 15-5 \end{pmatrix} 0$ 白垣 賢一</p> <p>舘田 真哉 $\left(\right)$ 長嶋 勉</p>	